



TiCad®

TiCad
STAR

(DE) Bedienungsanleitung (Originalsprache)



Diese Bedienungsanleitung ist gültig für folgende Produkte:

- Handtrolley TiCad Star ab Baujahr 2023

Mitgeltende Unterlagen sind die Anleitungen aller verwendeten Zubehörteile.

INHALTSVERZEICHNIS

SICHERHEITSHINWEISE.....	2
IHR TiCad STAR IM DETAIL.....	3
LIEFERUMFANG.....	3
LAGERUNG UND TRANSPORT.....	3
MONTAGE DES TiCad STAR.....	4
DEMONTAGE.....	8
GOLFTROLLEY ZUSAMMENFALTEN.....	8
MONTAGE / DEMONTAGE VON ZUBEHÖR.....	9
BEDIENUNG.....	9
REINIGUNG, PFLEGE UND WARTUNG.....	11
ENTSORGUNG.....	12
TECHNISCHE DATEN.....	12
GESETZLICHE GEWÄHRLEISTUNG UND HERSTELLER-GARANTIE.....	13
SERVICE.....	15
IMPRESSUM.....	16

Bestimmungsgemäßer Gebrauch

Golfrolley und Zubehör sind ausschließlich vorgesehen für:

- Beförderung eines Golfbags einschließlich Inhalt
- Aufrechterhaltung dieser Beförderung

Zielgruppe des Gebrauchs von Golfrolley und Zubehör sind Erwachsene, Erwachsene mit körperlichen oder motorischen Einschränkungen, Kinder ab 12 Jahren.

Unzulässig ist die Verwendung als:

- Transportmittel für Menschen oder Tiere oder für andere Anwendungen
- Medizinische Gehhilfe
- Spielzeug für Kinder

Golfrolley nicht per Hand aus einem motorisch angetriebenen Golfkart ziehen.

Maximale Zuladung: 18 kg.

Haftungsausschluss

Weder Hersteller noch Importeur oder Einzelhändler haben Einfluss oder Kontrolle über korrekte Montage bzw. Wartung und Handhabung des Golfrolleys.

Aus diesem Grunde lehnen vorher genannte Personen bzw. Firmen oder Organisationen jegliche Haftung ab, die aus dem Betrieb oder bloßem Umgang mit dem Golfrolley entstehen kann.

Weder Hersteller noch Importeur oder Einzelhändler sind für Schäden, die aus dem Betrieb oder Umgang mit dem Golfrolley bzw. Teilen davon an Menschen, Tieren oder Sachgütern hervorgehen können, haftbar zu machen.

Der Haftungsausschluss bezieht sich sowohl auf direkte Schäden, als auch auf allfällige Schäden an Außenstehenden.

Sollten Sie mit diesem Haftungsausschluss nicht einverstanden sein, machen Sie bitte von Ihrem Widerrufsrecht Gebrauch und geben den Artikel im neuen, unbenutzten Zustand zurück.

Der Hersteller übernimmt keinerlei Haftung für nachträglich am jeweiligen Produkt vorgenommene Änderungen, die nicht ausdrücklich durch den Hersteller freigegeben und durch eine geeignete Servicestelle hergestellt wurden.

Darstellungsmittel

GEFAHR

Dieser Warnhinweis kennzeichnet eine unmittelbare Gefährdung mit hohem Risiko, die Tod oder (schwere) Körperverletzung zur Folge haben wird, wenn sie nicht vermieden wird.

WARNUNG

Dieser Warnhinweis kennzeichnet eine mögliche Gefährdung mit mittlerem Risiko, die Tod oder (schwere) Körperverletzung zur Folge haben kann, wenn sie nicht vermieden wird.

VORSICHT

Dieser Warnhinweis kennzeichnet eine Gefährdung mit geringem Risiko, die leichte oder mittlere Körperverletzungen zur Folge haben könnte, wenn sie nicht vermieden wird.

HINWEIS

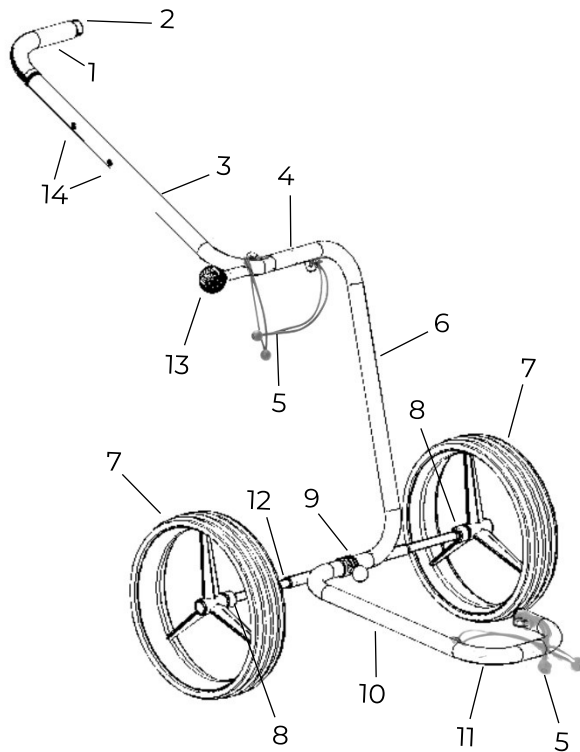
Dieser Warnhinweis kennzeichnet eine Gefährdung mit geringem Risiko, die Sachschäden zur Folge haben könnte, wenn sie nicht vermieden wird.

- ▶ Handlungsanweisung: Beschreibt Tätigkeiten, die ausgeführt werden müssen. Die Tätigkeiten in Handlungsabfolgen müssen nacheinander ausgeführt werden.

SICHERHEITSHINWEISE

- ▶ Bedienungsanleitungen vor Nutzung der Geräte unbedingt gründlich lesen und aufbewahren.
- ▶ Während eines Gewitters kein Golf spielen, da die Gefahr besteht vom Blitz getroffen zu werden.
- ▶ Kinder nicht mit Verpackungsmaterial (Plastikbeutel) spielen lassen. Erstickungsgefahr, wenn Plastiktüten über den Kopf gestülpt werden.
- ▶ Vor der Nutzung im Sinne der allgemeinen Betriebssicherheit jede Komponente auf ihren einwandfreien Zustand prüfen.
- ▶ Die Produkte nicht benutzen, wenn sie beschädigt sind.

IHR TiCad STAR IM DETAIL



- 1 Ledergriff
- 2 Adapter für Schirmhalter
- 3 Deichsel
- 4 Obere Taschenauflage mit Zeising
- 5 Gummizeising
- 6 Mittelrohr
- 7 Handwagenrad (Hinterrad) aus Titan
- 8 Rändelhülse
- 9 Rastbolzen
- 10 Unterrohr
- 11 Untere Taschenauflage mit Zeising
- 12 Achse
- 13 Deichselball
- 14 Befestigungsmuttern M5 für Zubehör

LIEFERUMFANG

- 1 Transporttasche
- 2 Handwagenräder (Hinterräder) aus Titan
- 3 Rahmen
- 4 Achse

Prüfen Sie nach dem Auspacken, ob alle Teile vollständig und unbeschädigt vorhanden sind.

LAGERUNG UND TRANSPORT

- ▶ Golfrolley in einer trockenen und sachgerechten Umgebung lagern.
- ▶ Zum Transport die zugehörige Transporttasche verwenden.

MONTAGE DES TiCad STAR

GEFAHR

Erstickungsgefahr durch Verpackungsmaterial.

Es besteht Erstickungsgefahr durch Plastikbeutel.

- ▶ Plastikbeutel von Kindern fernhalten.
- ▶ Kinder **nicht** mit dem Verpackungsmaterial (Plastikbeutel) spielen lassen. Keine Plastiktüten über den Kopf stülpen.

- ▶ Alle Teile aus der Verpackung entnehmen.
- ▶ Verpackungsmaterial aufbewahren.

VORSICHT

Verletzungsgefahr durch nicht korrekt montierten Golfrolley und Zubehör.

Nicht korrekt montierte Golfrolleys und Zubehör können zu Verletzungen führen.

Ein herunterfallendes Golfbag kann zu Stoßverletzungen führen.

- ▶ Vor der Golfrunde alle Steck- und Schraubverbindungen, Räder, Achsen und das Golfbag auf korrekten und festen Sitz überprüfen.
- ▶ Golfbag immer mit Zeisingen an der oberen und unteren Taschenauflage befestigen.

VORSICHT

Quetschgefahr bei der Montage / Demontage und dem Entfalten / Zusammenfalten des Golfrolleys.

Bei der Montage / Demontage und dem Entfalten / Zusammenfalten des Golfrolleys besteht die Gefahr von Handverletzungen durch Quetschen.

- ▶ Vorsichtig vorgehen bei der Montage / Demontage und beim Entfalten / Zusammenfalten des Golfrolleys.

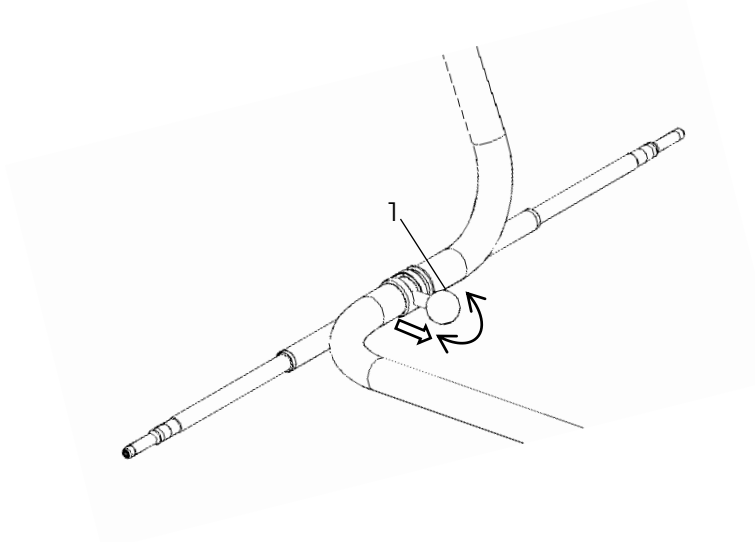
VORSICHT

Verletzungsgefahr durch wegschnalzende Zeisinge.

Zeisinge bestehen aus Gummibändern.

- ▶ Zeising gut festhalten. Auf korrekte Befestigung an der Bundbuchse achten.
- ▶ Zeising beim Lösen gut festhalten.

Montage der Achse



- ▶ Rastbolzen (1) ziehen und leicht seitlich drehen (ca. 45 °). Danach Achse teilweise in den Rahmen schieben und den Rastbolzen durch zurückdrehen der schwarzen Kugel lösen bis der Rastbolzen einrastet. Dann Achse vollständig in den Rahmen schieben bis zum finalen Einrasten.

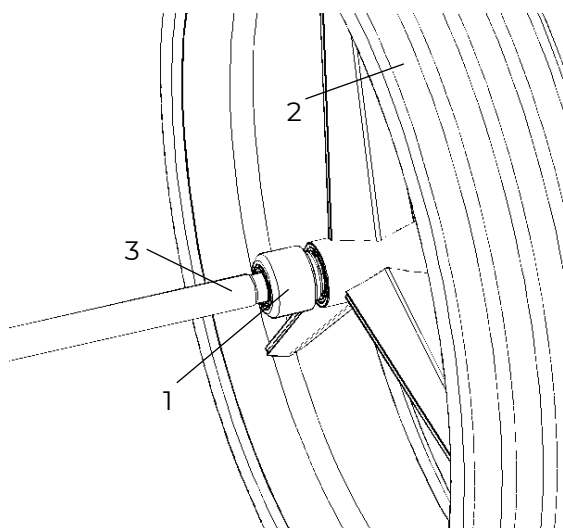
Entfernen der Achse

- ▶ Rastbolzen ziehen und leicht seitlich drehen (ca. 45 °). Die gelöste Achse anschließend herausziehen und den Rastbolzen zurückdrehen, bis er wieder einrastet.

Golfrolley entfalten

- ▶ Unterrohr halten, das Mittelrohr nach oben bewegen.
- ▶ Deichsel noch angeklappt lassen.

Räder montieren / demontieren



Montage Hinterräder

- ▶ Rändelhülse (1) zurückziehen, Hinterrad (2) auf Achse (3) schieben, einrasten, ggf. Rändelhülse dabei drehen.

Demontage Hinterräder

- ▶ Rändelhülse bis Anschlag zurückziehen. Hinterrad von der Achse ziehen.

Sichern des Golfrolleys gegen Wegrollen

- ▶ Golfrolley zur weiteren Montage auf ebener Fläche abstellen.

Golfbag befestigen

Montagereihenfolge beachten!

- ▶ Golfbag befestigen.
- ▶ Höhe der Deichsel einstellen.

VORSICHT

Verletzungsgefahr durch Instabilität des Golfrolleys.

Beim Befestigen des Golfbags besteht bei hochgeklappter Deichsel die Gefahr, dass der Golfrolley umkippt. Dies kann zu Verletzungen führen.

- ▶ Deichsel immer nach unten klappen, bevor das Golfbag auf dem Golfrolley befestigt wird.

HINWEIS

Kippgefahr durch Instabilität des Golfrolleys.

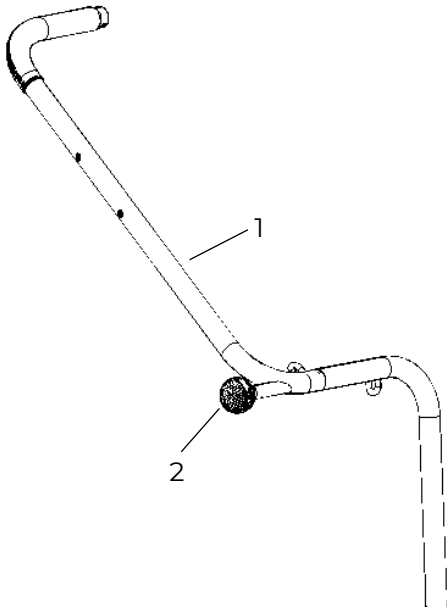
Beim Befestigen des Golfbags besteht bei hochgeklappter Deichsel die Gefahr, dass der Golfrolley umkippt und beschädigt wird.

- ▶ Golfbag befestigen.
- ▶ Deichsel hochklappen.

Zuerst Golfbag oben, danach unten befestigen.

Zeising lösen

- ▶ Schlaufe des Zeisings vorsichtig lösen, Zeising gut festhalten.



Deichsel einstellen

- ▶ Deichselball (2) drei bis vier Umdrehungen entgegen dem Uhrzeigersinn losdrehen, bis sich die Deichsel (1) widerstandsfrei bewegen lässt.
- ▶ In gewünschter Höhe positionieren.
- ▶ Deichsel so einstellen, dass sich der Golfrolley mit dem befestigten Golfbag beim Ziehen im Gleichgewicht befindet.
- ▶ Deichselball im Uhrzeigersinn festdrehen. Deichsel dabei leicht auf und ab bewegen, damit die Zähne des Verschlusses optimal ineinandergreifen und nicht beschädigt werden.

Dichtheit der Rahmenelemente nur bei fest angezogenem Deichselball gewährleistet.

- ▶ Deichselverstellung nach Neupositionierung der Deichsel immer wieder anziehen (auch im zusammengelegten Zustand).

Adapter für Schirmhalter einstellen

Adapter des Schirmhalters nach Wunsch und Körpergröße anpassen.

- ▶ Schraube in der Mitte des Adapters mittels mitgeliefertem Inbusschlüssel lösen. Adapter in Position drehen.

Größeres Loch muss nach oben zeigen, kleineres Loch (mit Gewinde) nach unten.

- ▶ Schraube wieder fest anziehen.

DEMONTAGE

HINWEIS

Kippgefahr durch Instabilität des Golfrolleys.

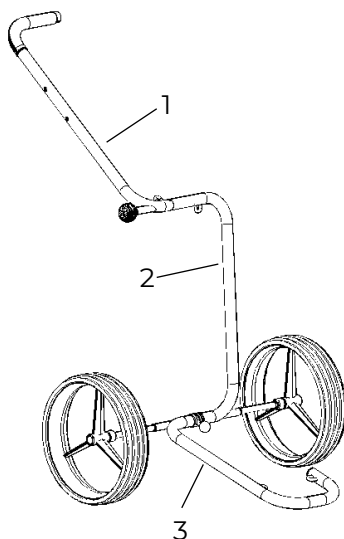
Achten Sie bei der Demontage des Golfrolleys auf die richtige Reihenfolge. Dies ist wichtig, damit der Golfrolley nicht umkippt.

- ▶ Golfrolley gegen unbeabsichtigtes Wegrollen sichern.
- ▶ Zuerst Zubehör entfernen, das bei der Demontage stören könnte.
- ▶ Deichsel herunterklappen und festdrehen.
- ▶ Golfbag entfernen.

- ▶ Rahmen zusammenfalten.
- ▶ Mittelrohr bis zum Anschlag zum Unterrohr herunterdrücken.
- ▶ Räder demontieren.
- ▶ Achse entfernen.
- ▶ Kapitel "LAGERUNG UND TRANSPORT" beachten.

GOLFTROLLEY ZUSAMMENFALTEN

Der Golfrolley kann zusammengefaltet werden, ohne ihn komplett demontieren zu müssen.



- ▶ Deichselball drei bis vier Umdrehungen entgegen dem Uhrzeigersinn losdrehen, bis sich die Deichsel (1) widerstandsfrei bewegen lässt.
- ▶ Deichsel nach unten klappen.
- ▶ Deichselball im Uhrzeigersinn festdrehen.
- ▶ Mittelrohr (2) vorsichtig bis zum Anschlag zum Unterrohr (3) herunterdrücken.

Dichtheit der Rahmenelemente nur bei fest angezogenem Deichselball gewährleistet.

MONTAGE / DEMONTAGE VON ZUBEHÖR

- ▶ Die dem Zubehör beiliegenden Dokumente beachten.

Befestigungsmuttern für Zubehör

- ▶ Eingedrehte Gewindestifte (Madenschrauben) entfernen.
- ▶ Zum Schutz vor Verschmutzung bei Nichtbenutzung Madenschrauben oder Zubehörschrauben einschrauben.

Schirmhalter montieren

- ▶ Schirm mit Stift in den Adapter einstecken (selbstklemmend).

BEDIENUNG

Folgende Vorsichtsmaßnahmen und Hinweise unbedingt beachten, um Verletzungen und Sachschäden zu vermeiden.

GEFAHR

Blitzschlag während eines Gewitters.

Beim Golfspiel während eines Gewitters besteht die Gefahr, vom Blitz getroffen zu werden.

- ▶ Kein Golf während eines Gewitters spielen.
- ▶ Sollte während des Spiels ein Gewitter aufkommen, bringen Sie sich in Sicherheit und suchen Sie die dafür vorgesehenen Unterstände auf.
- ▶ Vor dem Spiel über Unterstellmöglichkeiten informieren, die bei Gewitter aufgesucht werden können.

VORSICHT

Verletzungsgefahr durch nicht bestimmungsgemäße Verwendung.

Der Golfrolley ist nur für den Transport von Golfbags und deren Inhalt vorgesehen.

Der Golfrolley ist nicht zum Transport von anderen Produkten oder von Menschen und Tieren konzipiert.

- ▶ Golfrolley nicht als medizinische Gehhilfe nutzen.
- ▶ Ziehen des Golfrolleys per Hand aus einem motorisch angetriebenen Golfkart ist unzulässig.
- ▶ Kinder nicht mit dem Golfrolley spielen lassen.
- ▶ Maximale Zuladung 18 kg.

Im Falle des nicht bestimmungsgemäßen Gebrauchs erlischt die Haftung.

VORSICHT



Stolpergefahr und Sturzgefahr durch unachtsame Bewegungen.

Bei unachtsamem Losgehen besteht die Gefahr des Stolperns über den Golfrolley und dessen Räder.

- ▶ Haben Sie den Golfrolley im Blick und achten Sie auf den Standort des Golfrolleys.
-

VORSICHT



Sturzgefahr und Rutschgefahr bei nasser Witterung.

Bei nassem Boden besteht die Gefahr des Ausrutschens und des Stürzens.

- ▶ Kein Golf bei nasser Witterung spielen.
 - ▶ Geeignetes Schuhwerk tragen.
-

VORSICHT

Verletzungsgefahr durch wegrollenden Golfrolley.

Golfrolley kann in abschüssigem Gelände wegrollen und Menschen und Tiere verletzen.

- ▶ Golfrolley in abschüssigem Gelände quer zur Hanglage abstellen.
-

VORSICHT

Verletzungsgefahr durch rotierende Teile.

- ▶ Während der Fahrt nicht in die Räder des Golfrolleys fassen.
-

HINWEIS

Fahren in unebenem Gelände.

Um Beschädigungen am Golfrolley zu vermeiden, bewegen Sie Ihren Golfrolley im Gelände mit groben Steinen oder Schlaglöchern langsam und vorsichtig.

- ▶ Meiden Sie Bordsteinkanten.

REINIGUNG, PFLEGE UND WARTUNG

Der Rahmen ist gegen Regen abgedichtet.

Keinen Hochdruckreiniger zur Reinigung verwenden.

HINWEIS

Schmutz und Ablagerungen an den Rädern, in den Radnaben, in Verbindungsstellen und in Gelenken des Rahmens können zu Klemmen und Schwergängigkeit des Golfrolleys führen.

Wasser in den Rahmenteilen kann zu Klemmen und Schwergängigkeit führen.

- ▶ Darauf achten, dass kein Schmutz in die Radnabe eindringt.
- ▶ Golfrolley nach jedem Einsatz reinigen.

Golfrolley auf keinen Fall mit Hochdruckreiniger reinigen.

Golfrolley **nicht** in Wasser tauchen.

Radnaben und Verbindungen **nicht** ölen oder fetten.

HINWEIS

Falsche Reinigungsmittel können Schäden oder Farbveränderungen am Produkt verursachen.

Kein aggressives oder alkoholisches Reinigungsmittel oder Scheuermittel verwenden.

Keine Bürsten verwenden.

- ▶ Golfrolley mit Wasser und mildem Reinigungsmittel (Spülmittel) reinigen.

Spätestens alle 5 Jahre, je nach Intensität der Nutzung auch früher, wird eine werterhaltende Wartung empfohlen. Kontaktieren Sie hierfür Ihren Fachhandel oder den TiCad Service.

Störungsbehebung

Sollte ein Problem mit Ihrem Golfrolley oder dem Zubehör auftreten, das Sie nicht selbst beheben können, kontaktieren Sie bitte Ihren Fachhandel oder den TiCad Service.

ENTSORGUNG



Verpackung

Das Produkt befindet sich zum Schutz vor Transportschäden in einer Verpackung. Bitte das Verpackungsmaterial aufbewahren bzw. umweltschonend entsorgen und fachgerecht recyceln.

Entsorgung nach den lokal gültigen, gesetzlichen Bestimmungen durchführen.

Informationen zur Entsorgung sind bei Ihrer Stadt- oder Kommunalverwaltung oder Ihrem Entsorgungsdienstleister erhältlich.

Produkt



Produkt am Ende seiner Lebensdauer umweltschonend entsorgen und einem fachgerechten Recycling zuführen.

Entsorgung des Produkts nach den lokal gültigen, gesetzlichen Bestimmungen durchführen.

Informationen zur Entsorgung sind bei Ihrer Stadt- oder Kommunalverwaltung oder Ihrem Entsorgungsdienstleister erhältlich.

TiCad übernimmt für Golfrolley, Akku und Ladegerät gerne das fachgerechte Recycling. Bitte kontaktieren Sie den TiCad Service.

TECHNISCHE DATEN

Modell	TiCad STAR	
Trolleyart	Handtrolley	
Handling	Faltprinzip	
Griff	Ledergriff, L-Form	
Gewicht Rahmen + Räder	3,6 kg / 7.9 lbs	
Gewicht Transporttasche	1,1 kg / 2.5 lbs	
Packmaß	L x B x H / L x W x H	66 x 36 x 10 cm / 26 x 14.2 x 3.9 inches
Rahmenmaß	L x B x H / L x W x H	66 x 36 x 3 cm / 26 x 14.2 x 1.2 inches
Transporttasche	L x B x H / L x W x H	70 x 36 x 12 cm / 27.6 x 14.2 x 4.7 inches
Caddygarage	L x B x H / L x W x H	60 x 70 x 71 cm / 23.6 x 27.6 x 28 inches
Maximale Zuladung	18 kg / 40 lbs	
Maß Versandkarton	L x B x H / L x W x H	75 x 40 x 20 cm / 29.5 x 15.7 x 7.9 inches

Dieses Produkt wurde in Deutschland hergestellt.

Technische Daten können bei individueller Konfiguration oder Modelländerungen abweichen.

GESETZLICHE GEWÄHRLEISTUNG UND HERSTELLER-GARANTIE

Ihre TiCad Produkte wurden sorgfältig konstruiert und gefertigt. Sollten Sie einmal eine Unregelmäßigkeit feststellen, kontaktieren Sie bitte Ihren Fachhandel oder direkt den TiCad Service.

Gesetzliche Gewährleistung nach den gesetzlichen Regelungen des Landes, in dem das Produkt von TiCad oder dem autorisierten Fachhandel erworben wurde.

Online erworbene Produkte wurden in Deutschland erworben.

Gesetzliche Gewährleistung gilt nicht für Schäden durch

- Unachtsamkeit
- unsachgemäße Handhabung
- Überlastung des Golfrolleys
- unangemessene Bedienung
- äußere Gewalt
- Eintauchen in Wasser

Die gesetzliche Gewährleistung gilt nur bei Einhaltung der Anweisungen in dieser Bedienungsanleitung.

Normale, übliche Abnutzungserscheinungen an Golfrolley und Zubehör fallen nicht unter die gesetzliche Gewährleistung und die Hersteller-Garantie, soweit kein Sachmangel vorliegt. Hierzu zählen auch Gebrauchsspuren an der Oberfläche des Golfrolleys (Abrieb und Kratzer an der Titanoberfläche).

Von der gesetzlichen Gewährleistung ausgenommen sind Verschleißteile wie z. B. Reifen, Ledergriff, Zeisinge. Deren Lebensdauer hängt von der jeweiligen Fahrweise und der Intensität der Nutzung ab. Lediglich im Fall von Produktionsfehlern oder nachweisbaren Mängeln können Sie Garantie- und Gewährleistungsansprüche geltend machen.

Hersteller-Garantie ab Kaufdatum

5 Jahre auf Titanrahmen, Räder, Antriebe

Von der Hersteller-Garantie ausgeschlossen sind Verschleißteile (z. B. Zeisinge, Reifen, Ledergriff).

Keine Verlängerung der Garantiefrist durch Ersatzlieferungen oder Reparaturen aus Garantiegründen. Ausgeschlossen sind Schäden durch

- Unachtsamkeit
- grobe Benutzung
- Überlastung
- unsachgemäße Bedienung
- äußere Gewalt
- Tauchen unter Wasser
- Einwirkung durch nicht autorisierte Personen

Voraussetzung für die Garantieleistung:

- Befolgen der Anweisungen der Bedienungsanleitungen
- bestimmungsgemäße Nutzung
- regelmäßige Produktpflege

Betrieb mit nicht originalen TiCad-Bauteilen führt zu Verlust von Hersteller-Garantie und Haftung.

Reparaturen und Einstellarbeiten an Ihrem Golfrolley oder TiCad Zubehör nur durch TiCad oder von TiCad autorisierten Partnern. Gewährleistung / Garantie erlischt durch unbefugte Manipulationen.

Technische Änderungen und Weiterentwicklungen ergeben keinen Anspruch auf Nachrüstung.

SERVICE

Sollte ein Problem mit Ihrem TiCad Golfrolley oder Zubehör auftreten, kontaktieren Sie bitte immer Ihren Fachhandel oder direkt den TiCad Service in Altenstadt, Deutschland, bevor Sie einen Versand in die Wege leiten. Dies gilt insbesondere für Geräte, die sich außerhalb Deutschlands befinden.

Gerne unterstützen wir Sie bei der Einsendung mit einer Rückholung und gegebenenfalls Verpackungsmaterial.

Halten Sie bei Service-Anfragen bitte möglichst die Geräte selbst, die Seriennummern der Geräte und das Kaufdatum bereit. Seriennummern finden Sie auf den Geräten selbst, auf den Typenschildern oder ggf. dem Kaufbeleg.

Versandanschrift: TiCad GmbH & Co. KG
Heegwaldstr. 3-5
63674 Altenstadt
Deutschland

Telefon: +49 (0)6047 / 987 90-14

Fax: +49 (0)6047 / 987 90-39

E-Mail: service@ticad.de

IMPRESSUM

HERAUSGEBER

TiCad GmbH & Co. KG

Heegwaldstraße 3-5

63674 Altstadt

Deutschland

www.ticad.de

Daten, Wortlaut und Bildmaterial wurden teilweise vereinheitlicht und beschreiben in erster Linie die systematische Funktion.

Abweichungen zum gelieferten Produkt können deshalb oder auch aufgrund laufender Modelloptimierungen auftreten.

Die Originalsprache dieser Betriebsanleitung ist Deutsch. Andere Sprachen sind Übersetzungen der Deutschen Original-Betriebsanleitung. Bei Abweichungen zur Original-Betriebsanleitung ist die deutsche Version bindend.

Die vorliegende Betriebsanleitung darf nicht ohne Zustimmung von TiCad GmbH & Co. KG kopiert oder anderweitig verwendet werden – dies betrifft sowohl das gesamte Dokument als auch Auszüge daraus. Bewahren Sie Ihre Betriebsanleitung auf.

Weiterführende Dokumente, Informationen und Bedienungsanleitungen (auch in weiteren Sprachen) finden Sie auf der TiCad Webseite. Für gedruckte Exemplare kontaktieren Sie bitte Ihren Fachhandel oder den TiCad Service.

Zertifizierungsdokumente, wie z. B. Konformitätserklärungen, finden Sie als beigefügte Dokumente oder auf der TiCad Webseite.

Beachten Sie unsere Allgemeinen Geschäftsbedingungen auf www.ticad.de.

© 2024, TiCad GmbH & Co. KG

TiCad®